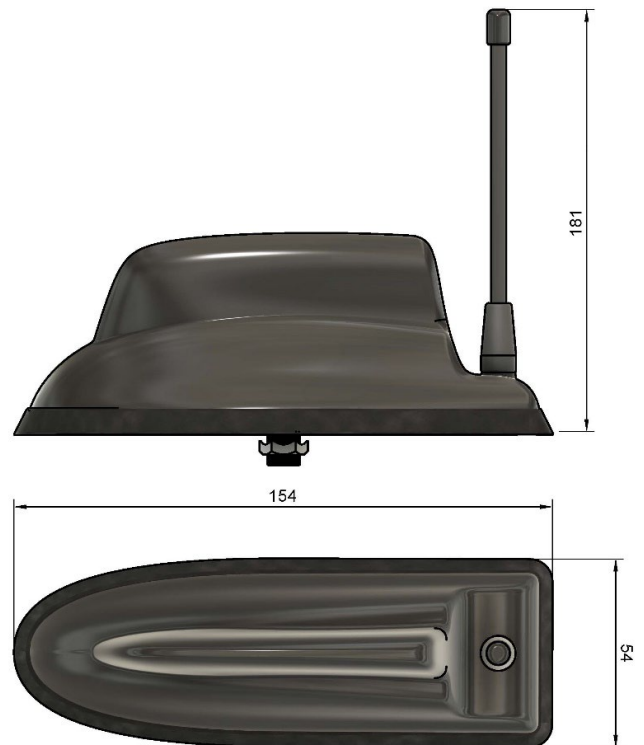


**SK0200290 4-in-1 Antenne Schwarz inkl.
5 M Koaxialkabel – Die „Mallard“ - TETRA**

5 JAHRE
GARANTIE



Die „**Mallard**“ ist eine flache Multifunktionsantenne, die speziell für Fahrzeugflotten mit Blaulicht- und Gelblicht-Ausstattung entwickelt wurde und bis zu neun Funktionen in einem einzigen, an der Verkleidung montierten Gerät vereint. Mit optionalen Montagesätzen lässt sich die „Mallard“ unter Verwendung der vorhandenen OEM-Befestigungslöcher installieren, wodurch das Bohren zusätzlicher Löcher entfällt und die OEM-Funktionen erhalten bleiben.

Diese Variante unterstützt **4 Funktionen**, darunter **TETRA, 2x Wi-Fi und 1x GPS**.

Auch in Weiß erhältlich: Artikelr. SK0200350



Artikelnr.	Kabelsatzoptionen
SK0200180	Schwarzes 4-in-1 Mallard Antenne & 5 M Koax-Verlängerungskabel-Set: Konfektionierte Kabel
SK020401	Schwarzes 4-in-1 Mallard Antenne & 5 M Koax-Verlängerungskabel-Set: CM Spezialist: Konfektionierte Kabel

Weitere Optionen sind auf Anfrage erhältlich.

Technische Daten

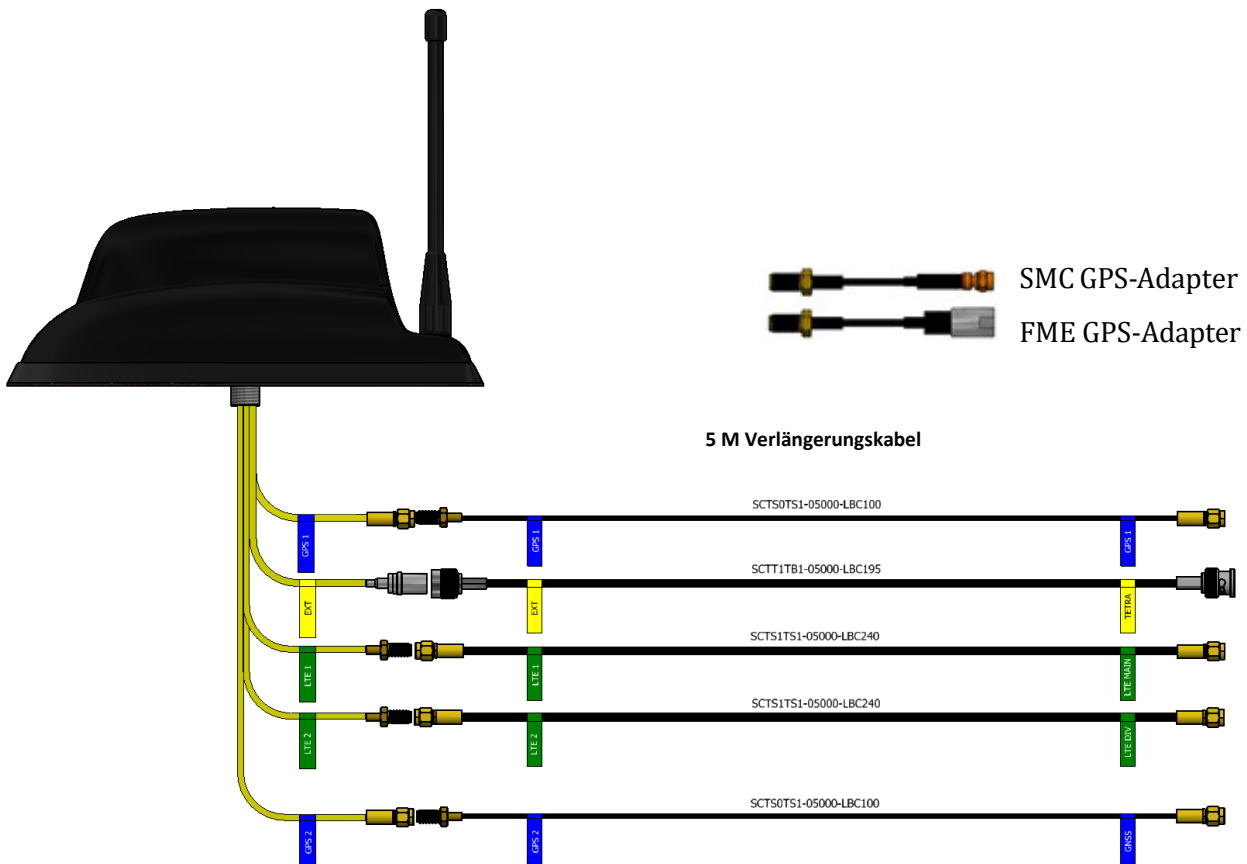
Artikelnr.	SK0200290	
Elektrische Angaben	TETRA	Wi-Fi
Frequenzbereich (MHz)	380 - 430 MHz	2,4 GHz & 5,8 GHz
Band	TETRA	2 x 2 MiMo Dual Band Wi-Fi
VSWR	< 2,1 : 1 Standard 1,5 : 1	< 2,1 : 1 Standard 1,5 : 1
Gewinn	5 dBi	Minimal 4 dBi
Isolierung	-	<- 25 dB
Polarisierung	Vertikal	Vertikal
Richtung	Omni-direktional	Omni-direktional
Impedanz	50 Ω	50 Ω
Maximale Leistung (W)	25 W	10 W
GPS/GLONASS		
Frequenzbereich (MHz)	1562 - 1612	
Anpassung	< 2 : 1	
Gewinn	26 dB	
Polarisierung	Rechtshändig Zirkular	
Betriebsspannung	3 – 5 V DC (über Koaxialkabel gespeist)	
Kabel	2 x 230 mm RG316 abgeschlossen auf SMA (Stecker)	
Mechanische Angaben		
Dimensionen (mm)	H 80 x B 70 x L 230 *	
Betriebstemperatur (°C)	-40 / + 80 °C (- 40° / 176 °F)	
Material	ABS/PC	
Farbe	Schwarz	
Gewicht (g)	310	
Schutz vor Eindringen	IP66	
Kabel-Angaben		
Kabelart	RG316	RG316
Länge (mm)	280 mm	200 mm
Durchmesser	2,8	2,8
Anschluss	TNC (Buchse)	SMA (Stecker) umgekehrte Polarität
Befestigungsdaten		
Befestigungsart	Panelmontage	
Befestigungsloch (mm)	15 mm	
Maximale Paneldicke (mm)	10 mm	

Änderungen vorbehalten. * ohne externe Antenne

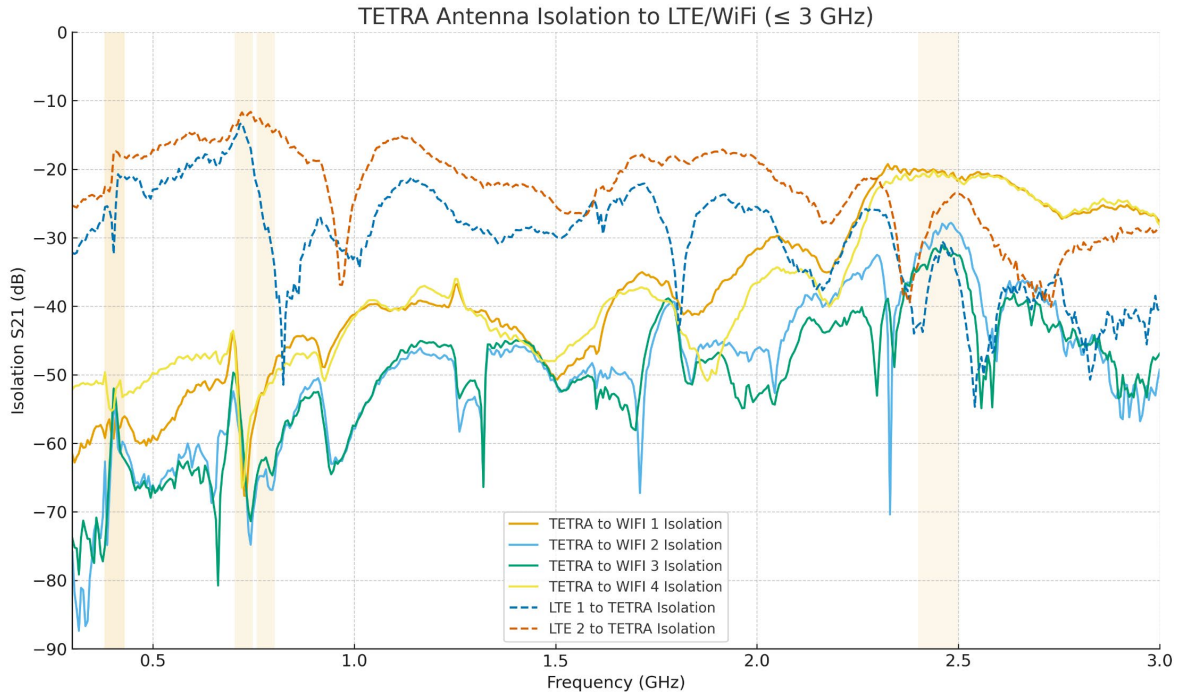
Inklusive Koaxial-Verlängerungskabeln

Koaxialkabel	2 x Wi-Fi	1 x TETRA	1 x GPS
Kabelart	SBC240	SBC195	SBC100
Länge	5 M oder 3 M	5 M oder 3 M	5 M oder 3 M
Durchmesser (mm)	6,1	4,95	2,8
Mindestbiegeradius (mm)	30	25	14
Betriebstemperatur °C	- 40 - 80	- 40 - 80	- 40 - 80
Terminierung	SMA Umgekehrte Polarität (Stecker)	BNC (Stecker)	SMA (Stecker) – Motorola- und Sepura-Adapter im Lieferumfang enthalten
Kennzeichnung	Wi-Fi M & Wi-Fi A	TETRA	GPS TETRA

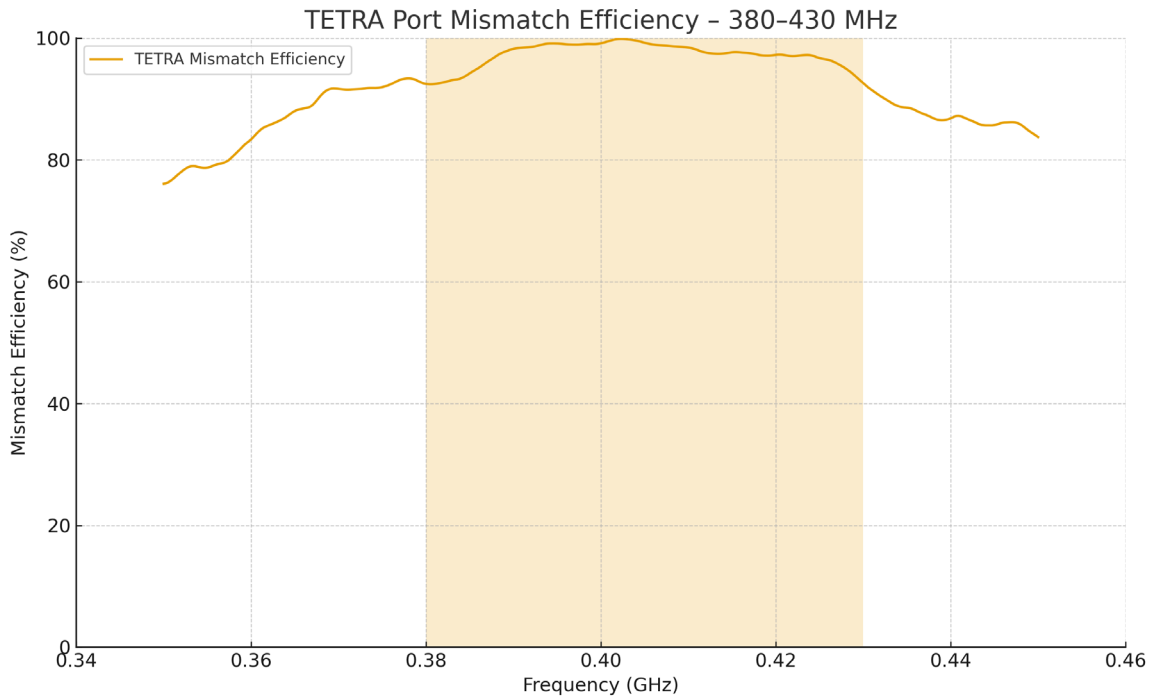
Kabelplan



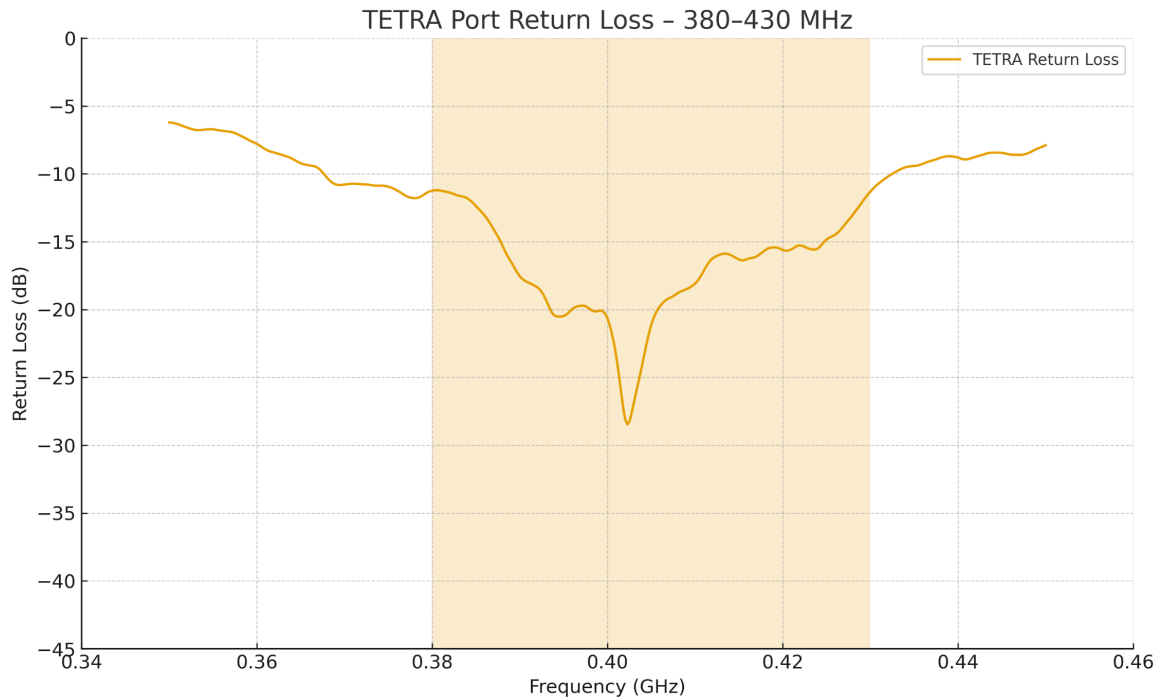
TETRA-zu-LTE/Wi-Fi Isolierung



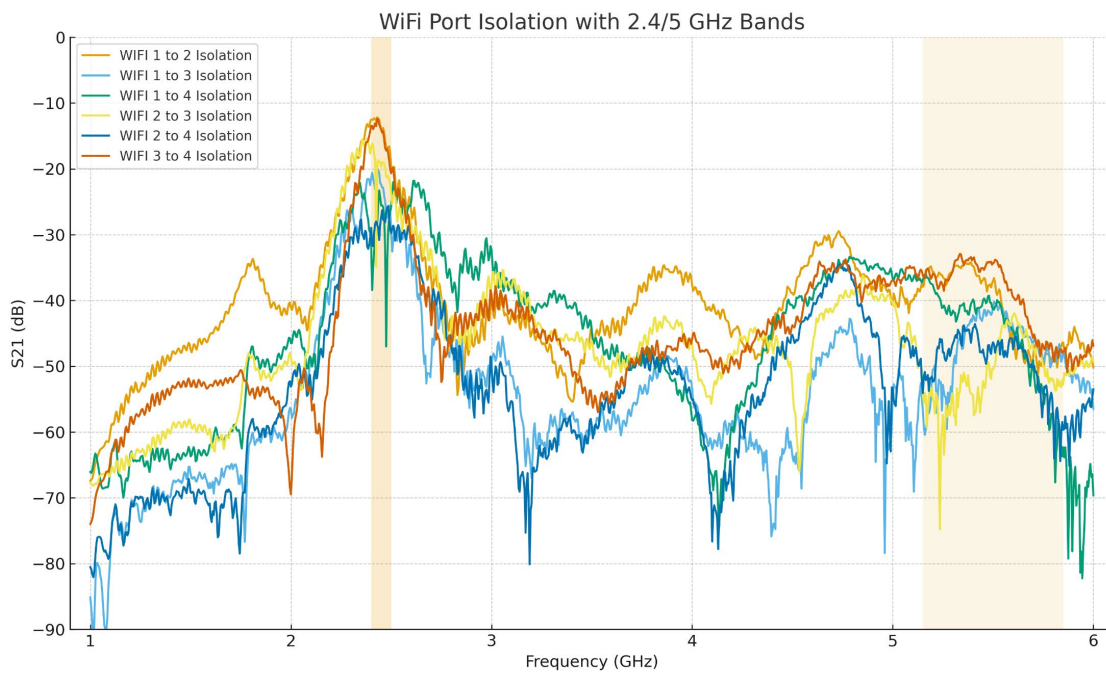
Effizienz bei TETRA-Port-Fehlanpassung



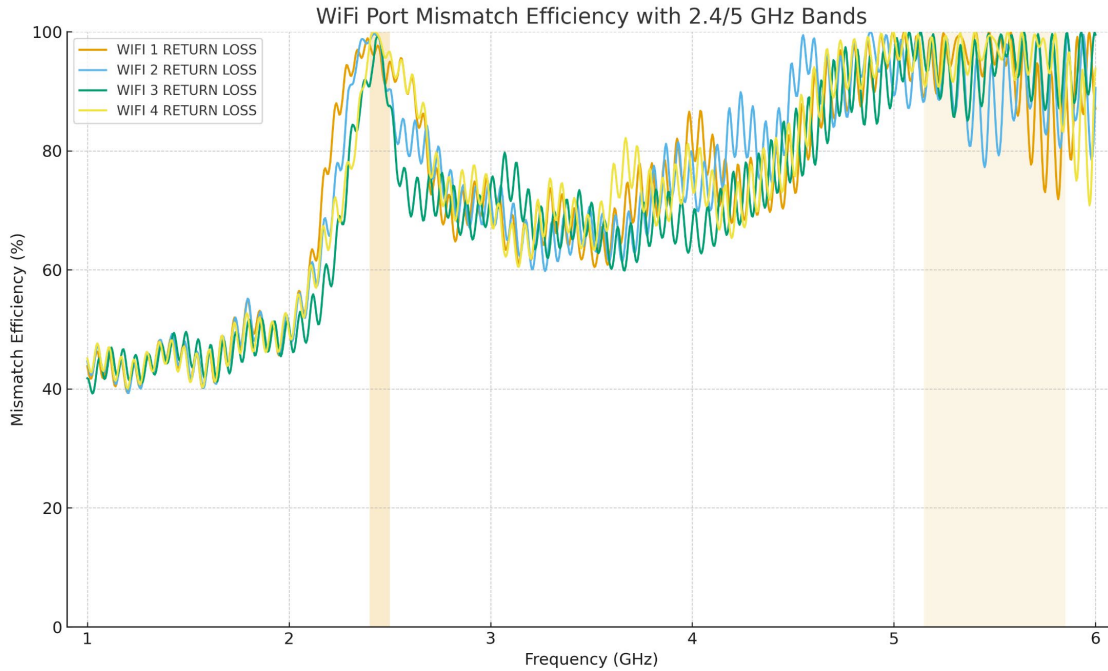
TETRA Port-Rückflusdämpfung



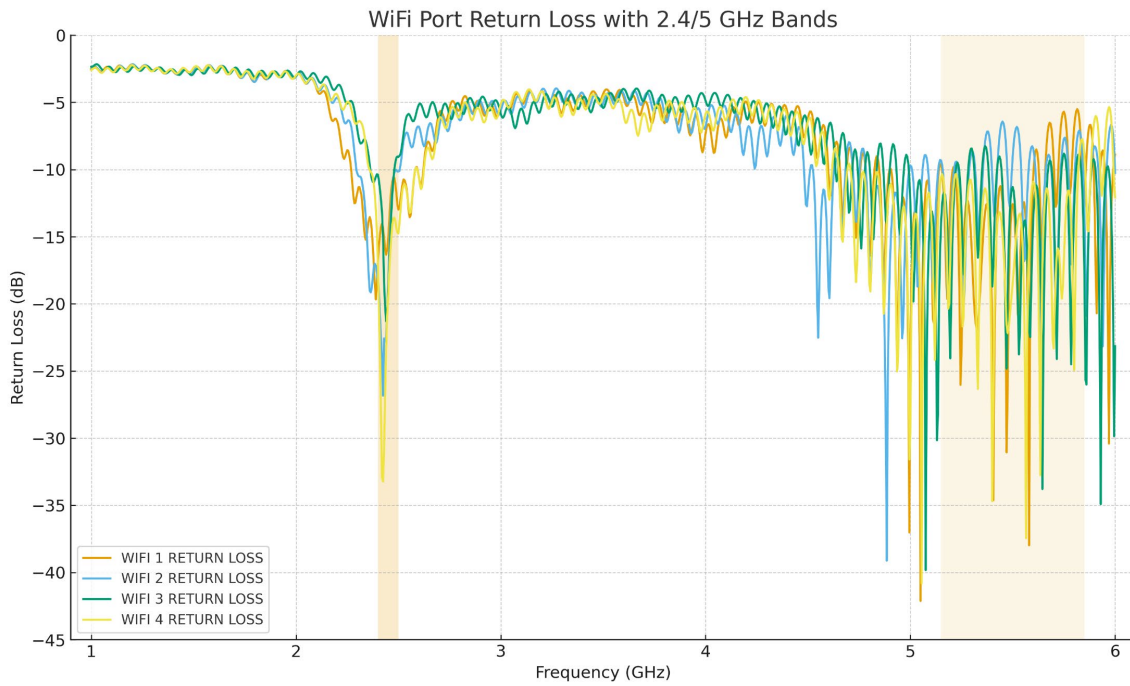
Wi-Fi Port-Isolierung



Effizienz bei Wi-Fi-Port-Fehlanpassung

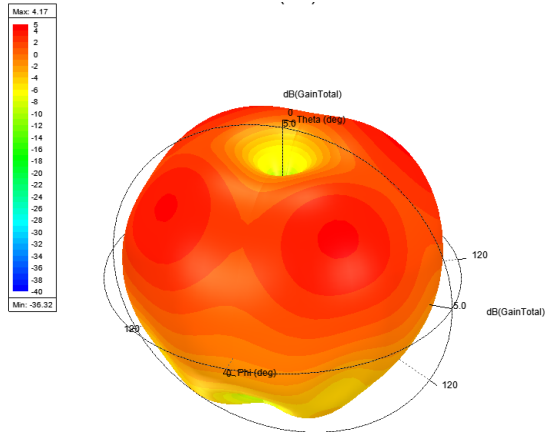


Wi-Fi-Port-Rückflusdämpfung

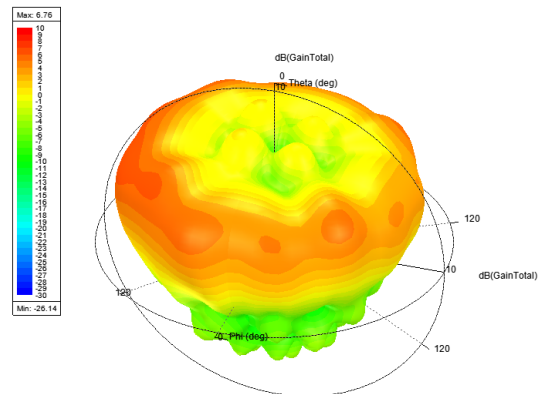


Antenne 3D-Gewinn-Diagramme

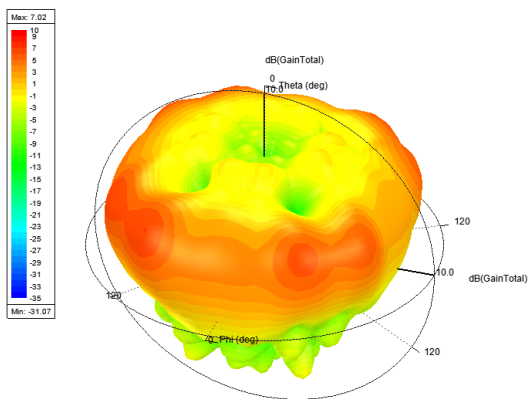
820 MHz



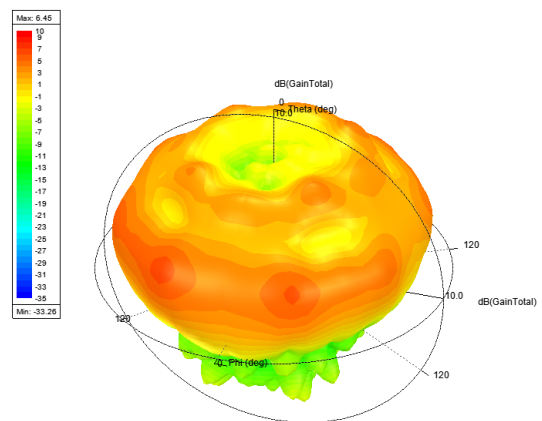
1820 MHz



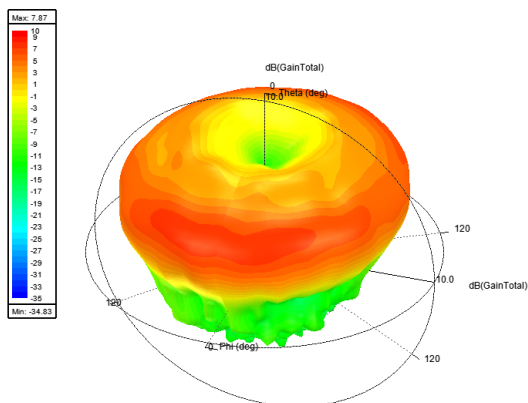
2140 MHz



2600 MHz



3600 MHz



Alle Grafiken und Diagramme können ohne vorherige Ankündigung geändert werden.

Sure Antennas. 6 Woodway Court, Thursby Rd, Bromborough Merseyside CH62 3PR, Vereinigtes Königreich
Schiphol Flughafen Tetra – Siriusdreef 17-27, Transpolis Park, 2132 WT, Hoofddorp, Niederlande

T. +44 151 363 7377 | E. sales@sure-antennas.com

